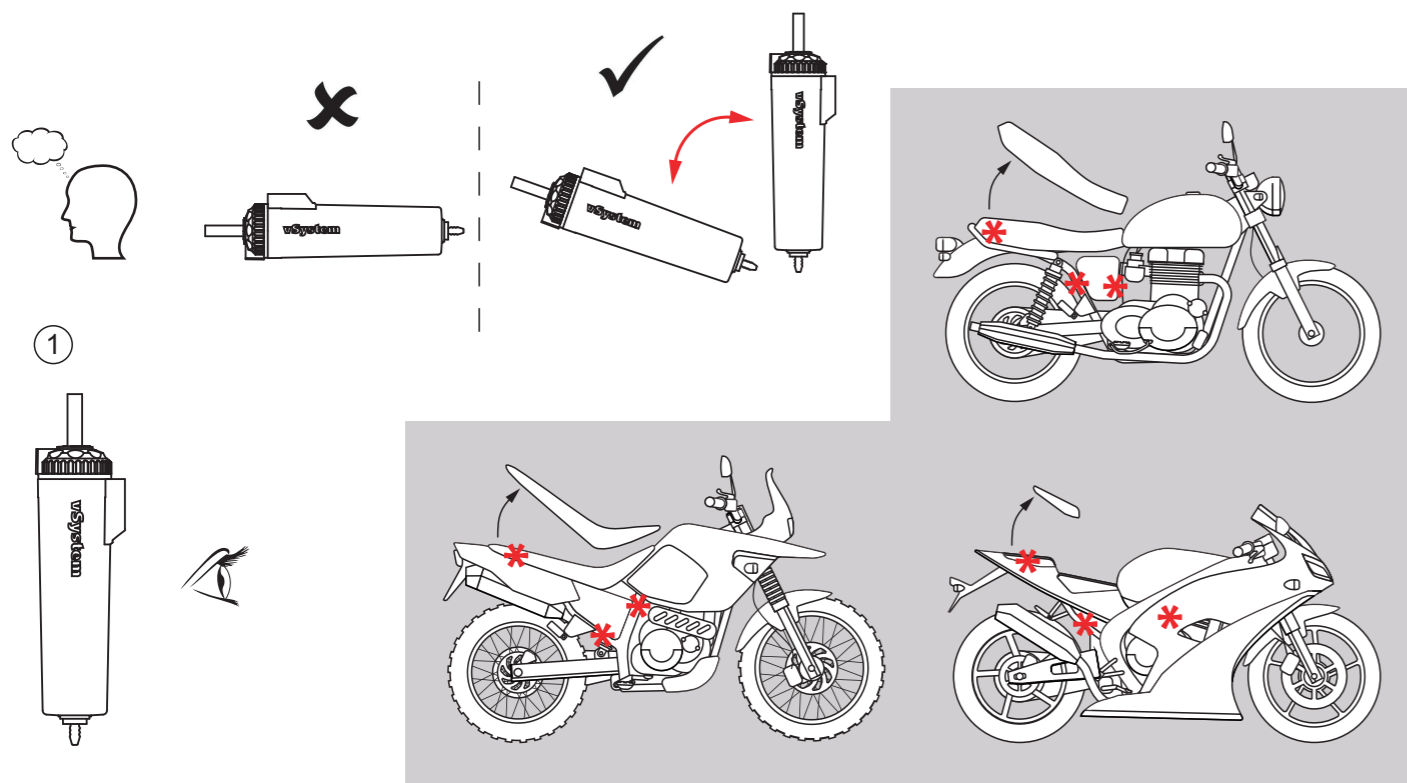
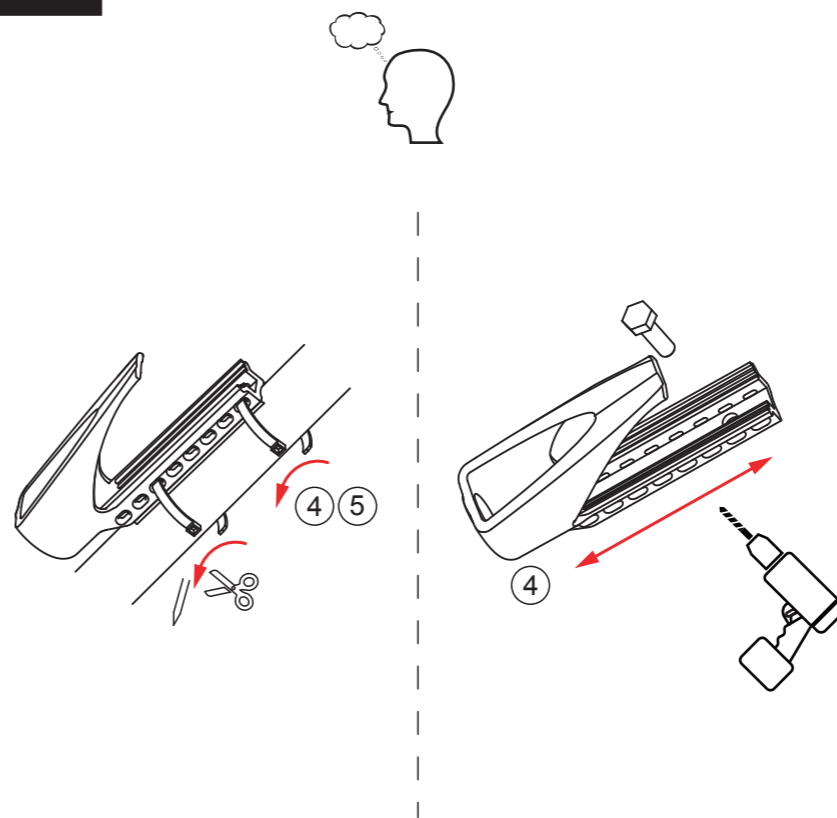


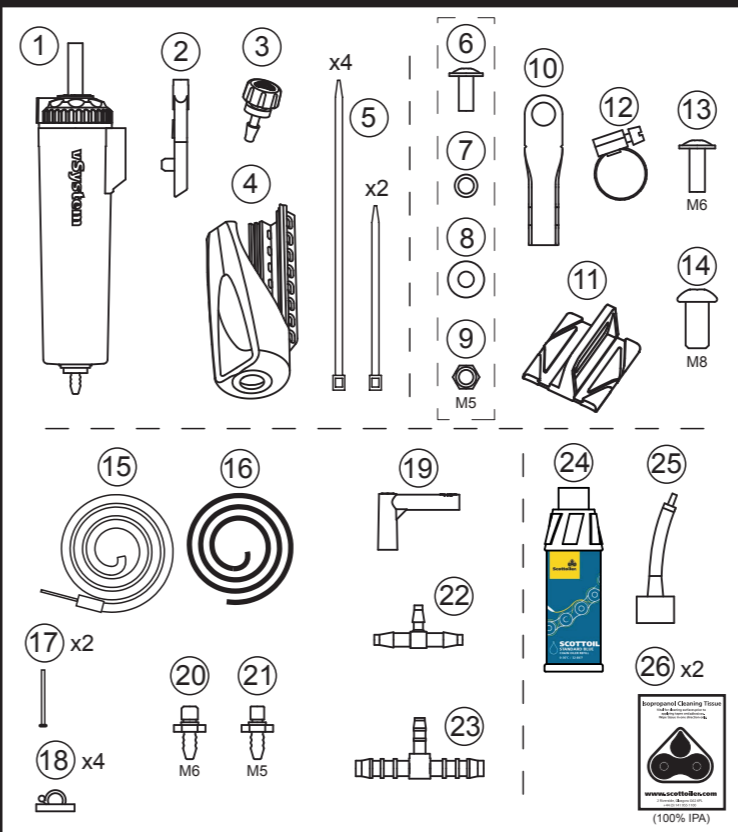
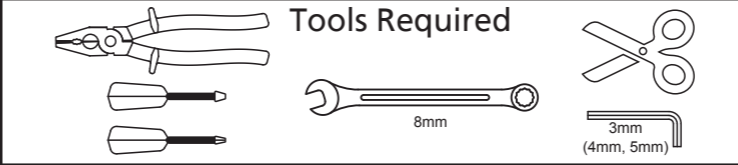
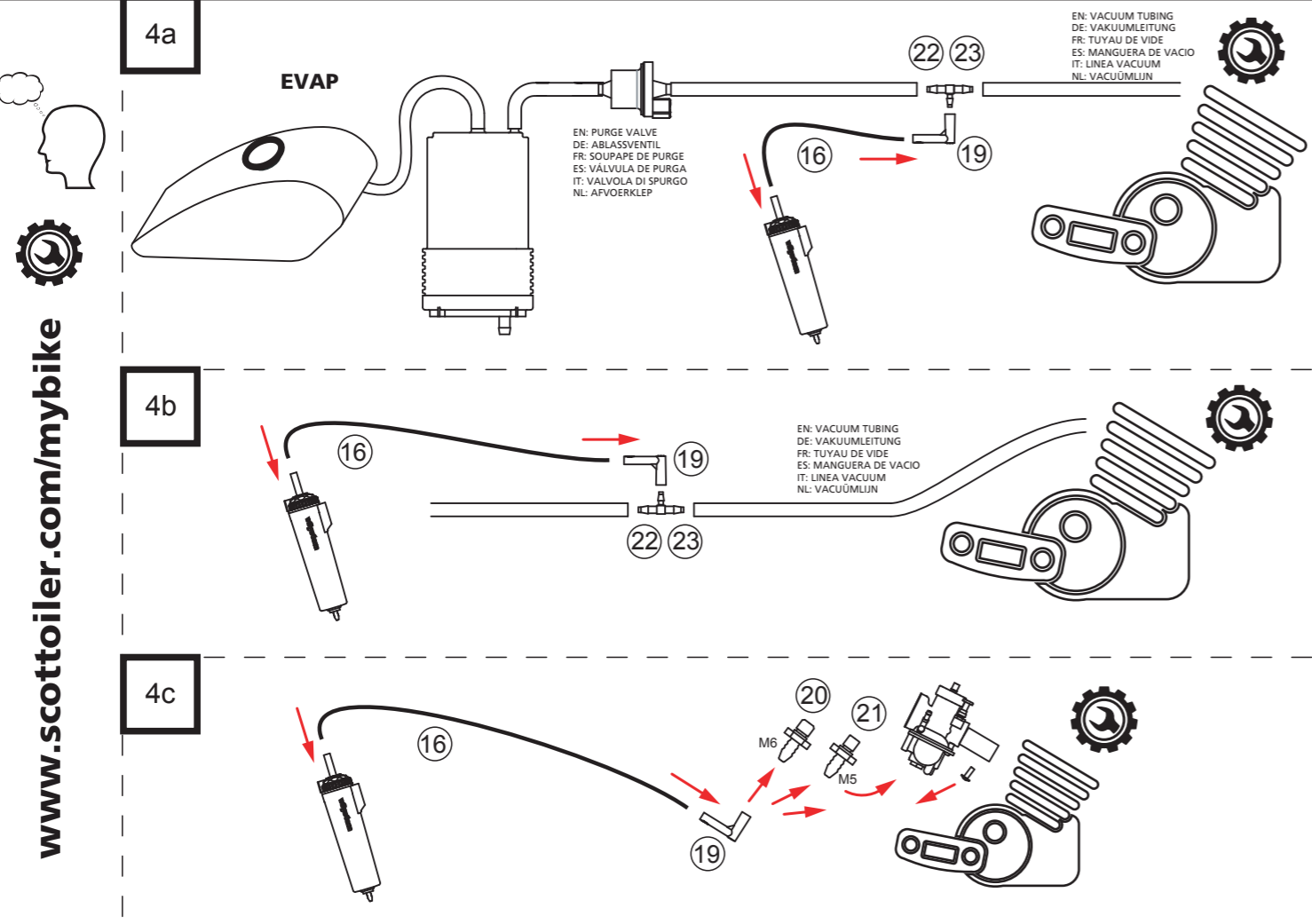
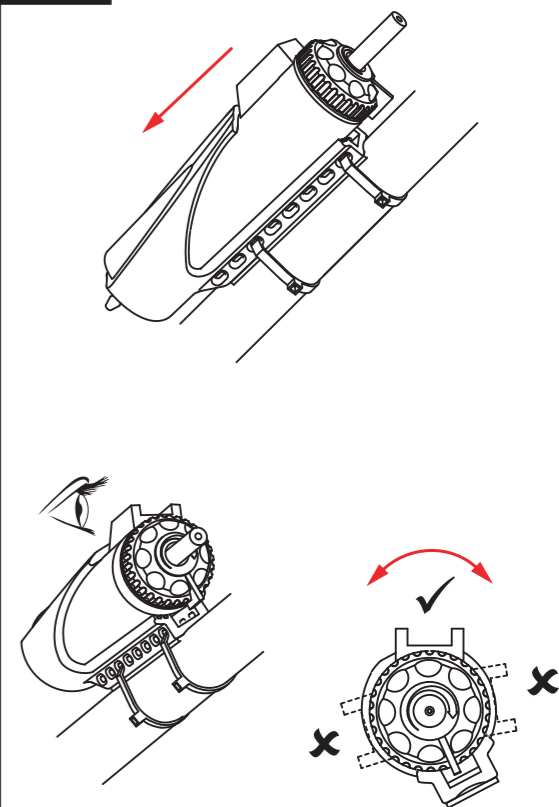
1



2



3



Scottoil

vSystem
motorcycle chain oiler

www.scottoiler.com
 SCOTTOILER

register your product
www.scottoiler.com/warranty

installation videos
www.scottoiler.com/vsystem/videos

installation guides
www.scottoiler.com/mybike

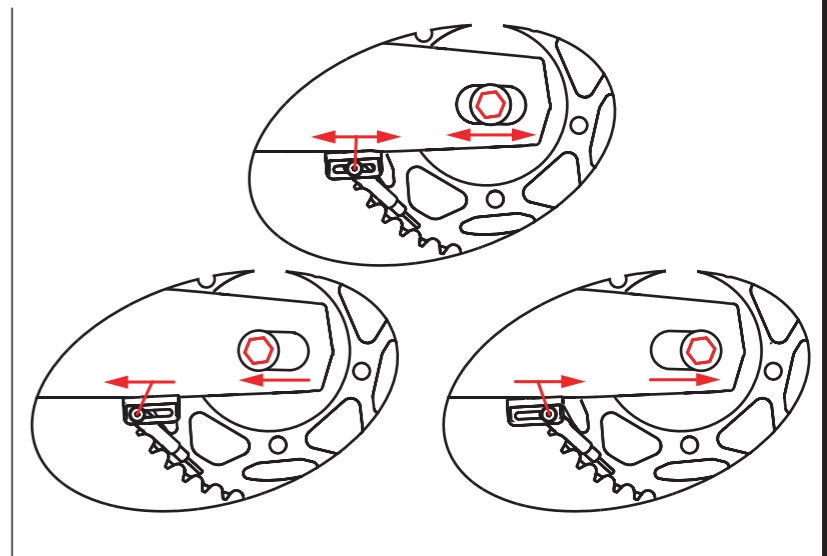
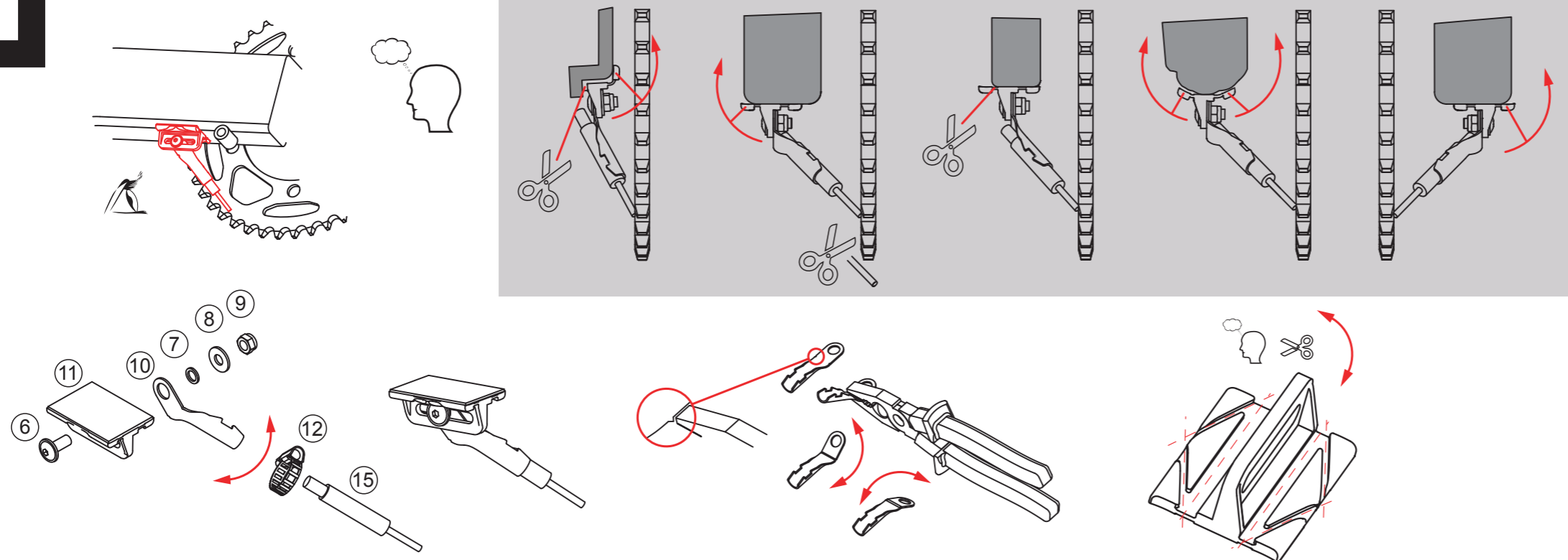
tips
www.scottoiler.com/tips

CARB E.O.

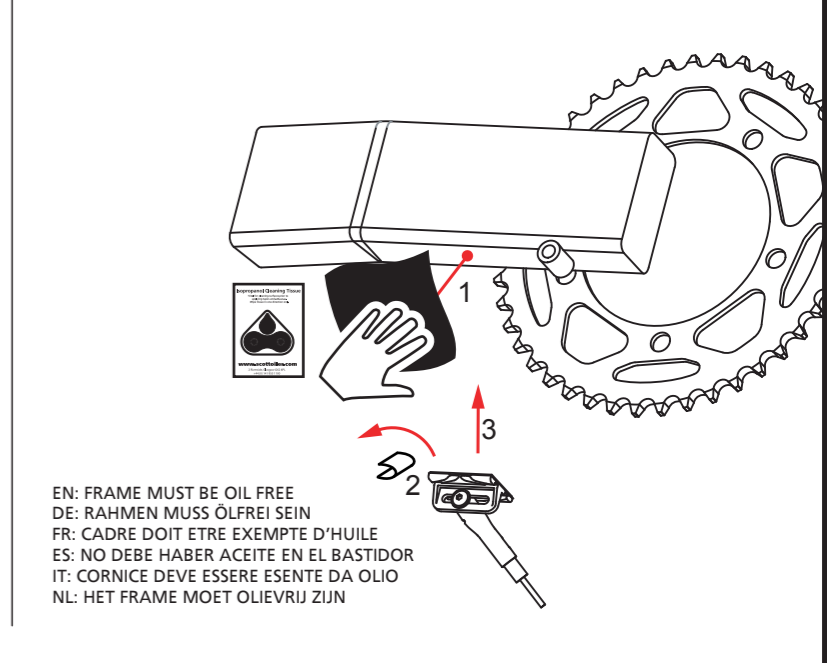
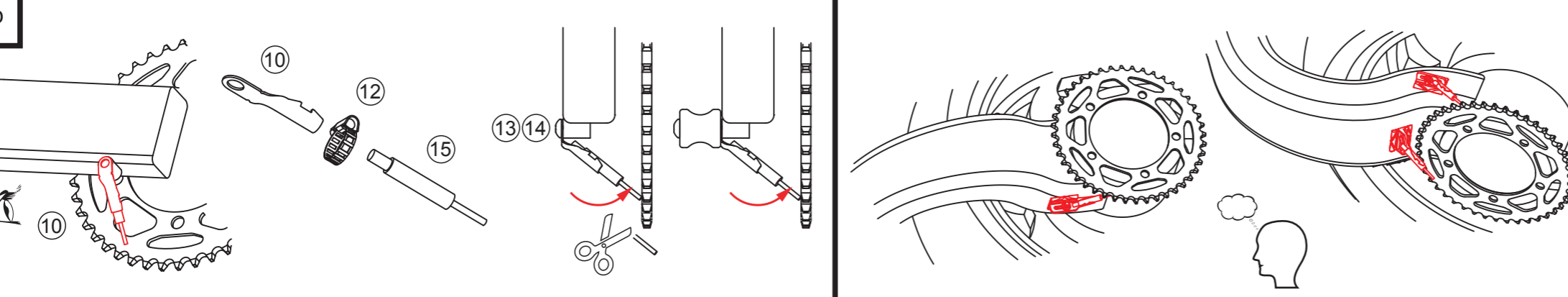
Rev 1

www.scottoiler.com/mybike

5

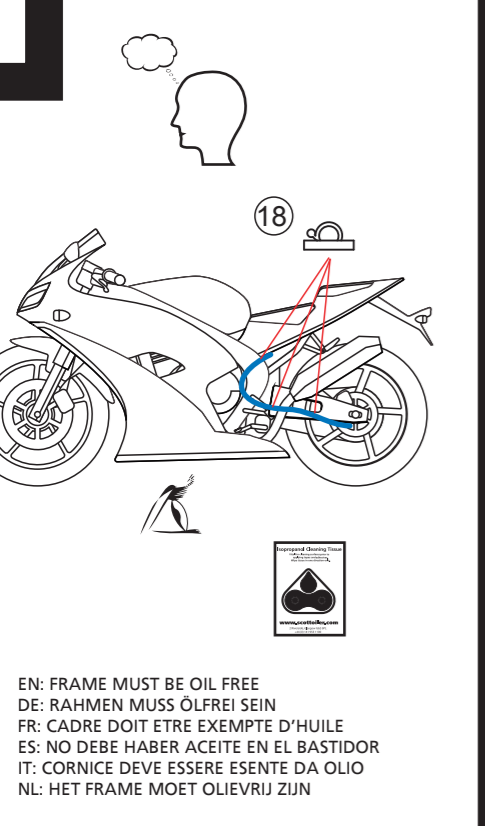


5b



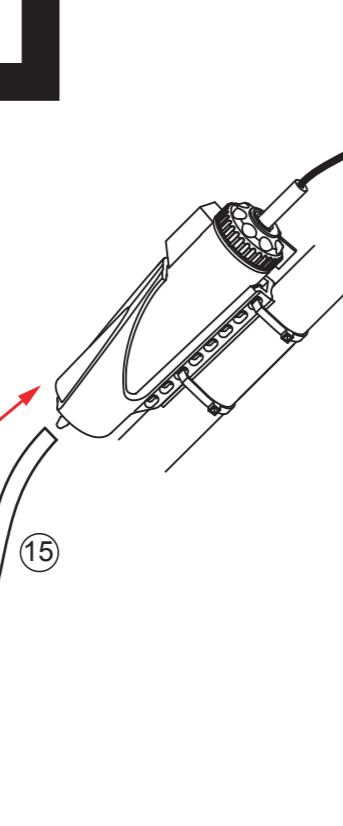
EN: FRAME MUST BE OIL FREE
 DE: RAHMEN MUSS ÖLFREI SEIN
 FR: CADRE DOIT ETRE EXEMPTÉ D'HUILE
 ES: NO DEBE HABER ACEITE EN EL BASTIDOR
 IT: CORNICE DEVE ESSERE ESENTE DA OLIO
 NL: HET FRAME MOET OLIEVRIJ ZIJN

6

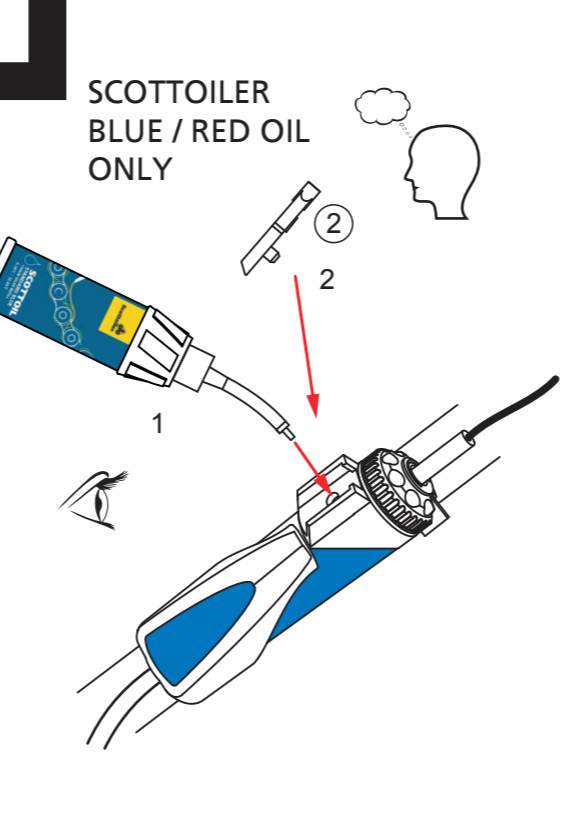


EN: FRAME MUST BE OIL FREE
 DE: RAHMEN MUSS ÖLFREI SEIN
 FR: CADRE DOIT ETRE EXEMPTÉ D'HUILE
 ES: NO DEBE HABER ACEITE EN EL BASTIDOR
 IT: CORNICE DEVE ESSERE ESENTE DA OLIO
 NL: HET FRAME MOET OLIEVRIJ ZIJN

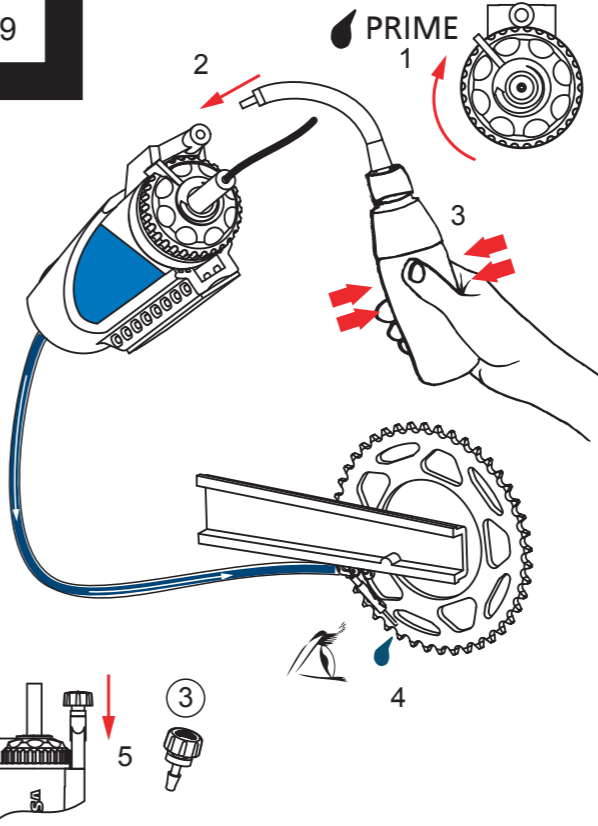
7



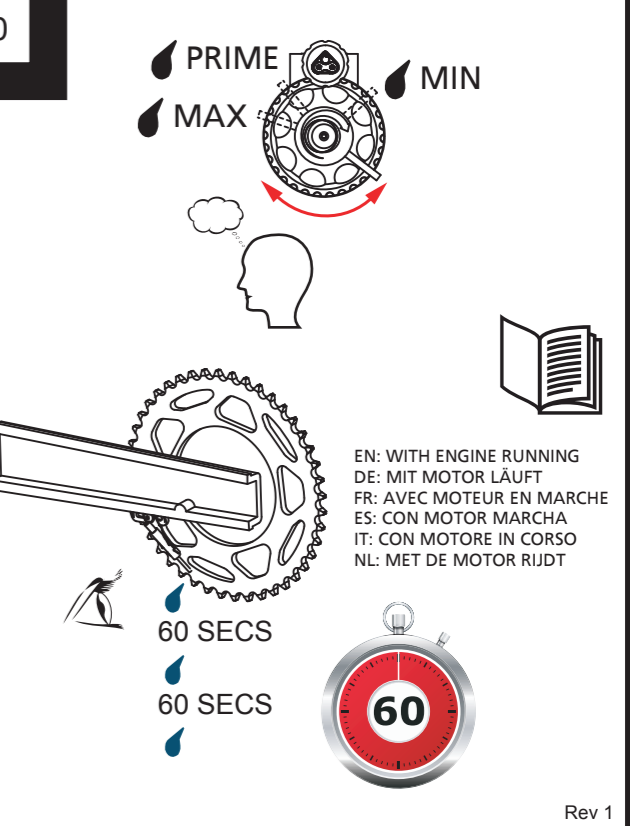
8



9



10



EN: WITH ENGINE RUNNING
 DE: MIT MOTOR LÄUFT
 FR: AVEC MOTEUR EN MARCHÉ
 ES: CON MOTOR MARCHA
 IT: CON MOTORE IN CORSO
 NL: MET DE MOTOR RIJDT